

33 510 665

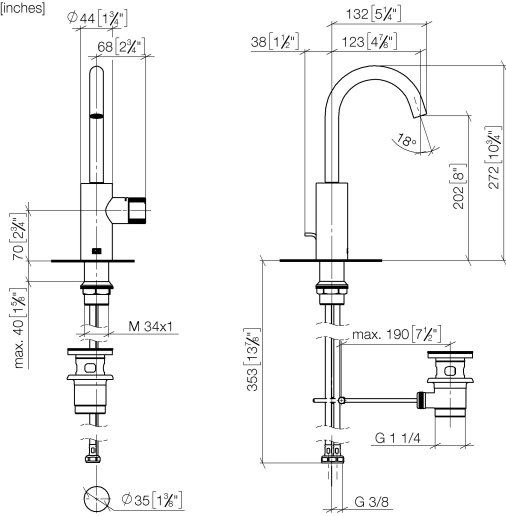


- Ausladung 123 mm
- progressive Kartusche
- schwenkbarer Auslauf 360°
- runder luftangereicherter Strahl
- Armaturenhöhe 272 mm
- Höhe bis Luftsprudler 202 mm
- Bohrungsdurchmesser 35 mm
- 2x Druckschlauch M 8 x 1 eingeschraubt, dichtheitsgeprüft
- Durchfluss max. 5,7 l/min
- bleifrei
- Dieses Produkt leistet einen Beitrag zur Erfüllung der Vorgaben von nachhaltigen Gebäudezertifizierungen, z.B. LEED®, BREEAM®, DGNB

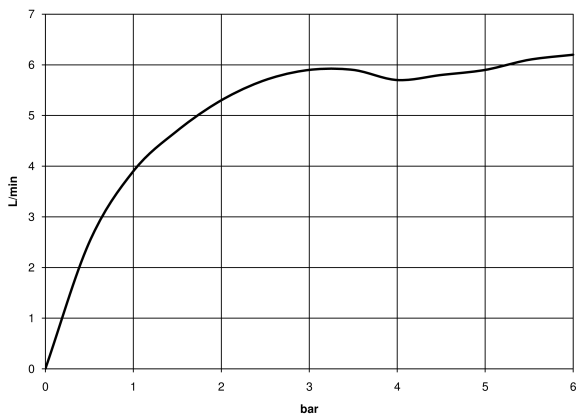
Nur für Becken mit Überlauf geeignet.

33 510 665

mm [inches]



**Durchflussdiagramm**

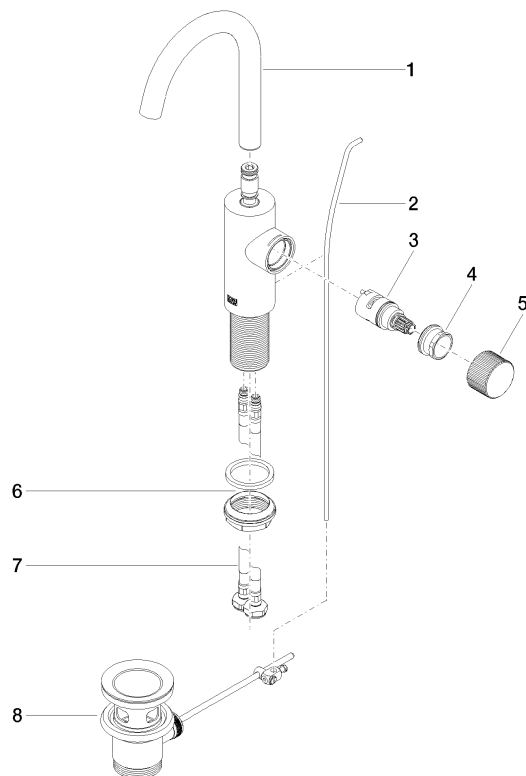


**Zertifikate**

LGA\_29708.

WRAS\_2004019.

33 510 665



**Ersatzteilstückliste**

Nr.	Artikelnummer	Benennung	Verbaumenge	Lieferzeit
1	90 28 22 321 00-33	Auslauf	1	30
2	09 31 09 110-33	Zugstange	1	30
3	90 90 03 169 00 90	Oberteil	1	2
4	09 24 04 528 90	Mutter	1	60
5	09 20 66 011-33	Griff	1	30
6	04 23 10 044 07 90	Befestigungssatz	1	2
7	04 30 04 100 00 90	Schlauch	2	2
8	90 11 01 001 00-33	Ablaufgarnitur	1	30